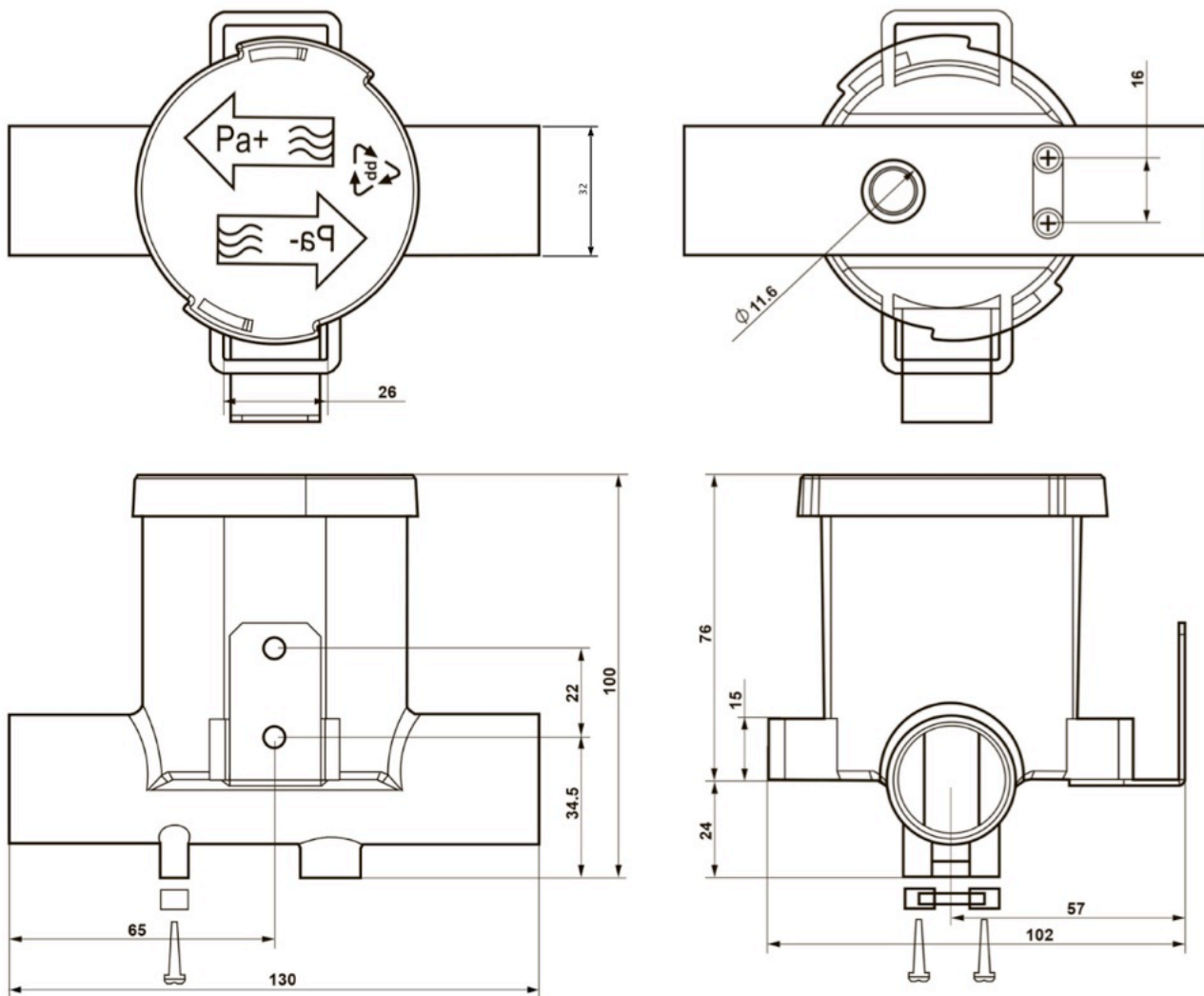
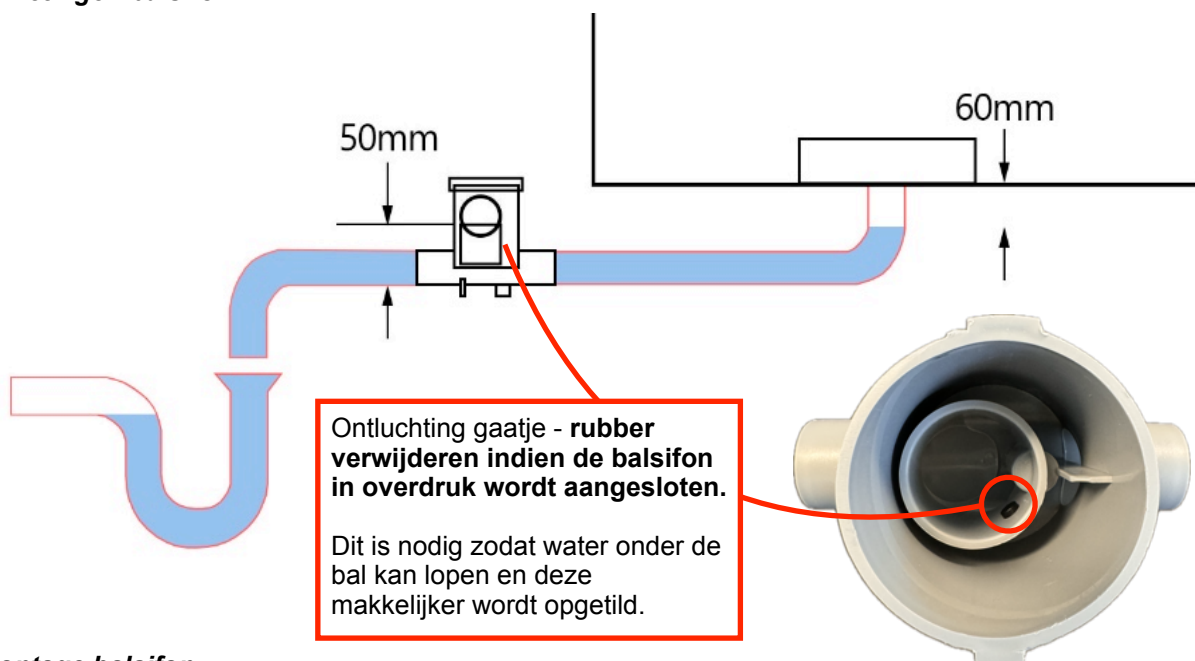


Het balsifon is zeer compact. De “klep” sluit bij afwezigheid van condenswater de doorgang af. Hierdoor kunnen bacteriën en vervuilde lucht niet in de unit komen. Het balsifon kan in overdruk PA+ of onderdruk PA- worden aangesloten. De maximale onderdruk of overdruk bedraagt 600 Pa.



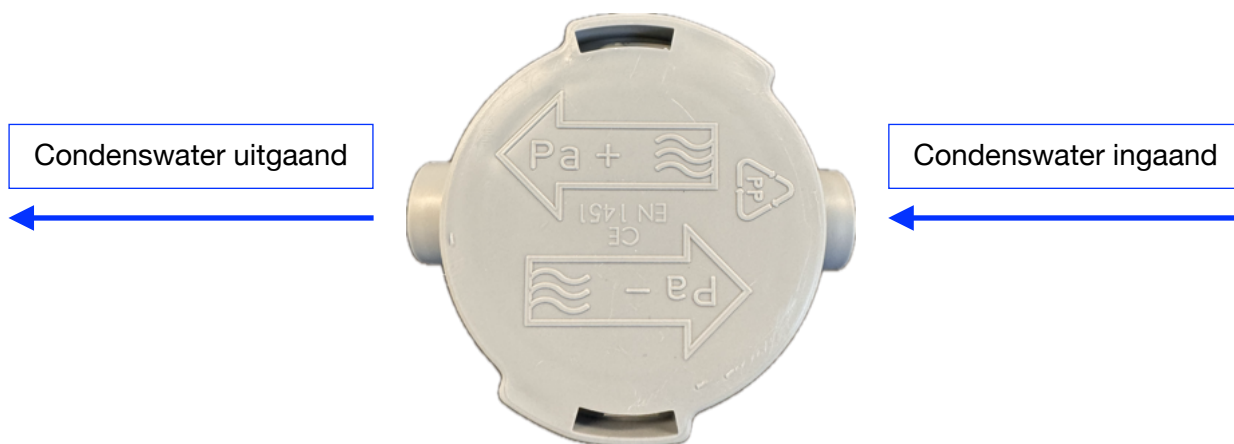
**Afmetingen balsifon**



**Montage balsifon**

---

**Aansluiten balsifon op overdruk PA+**



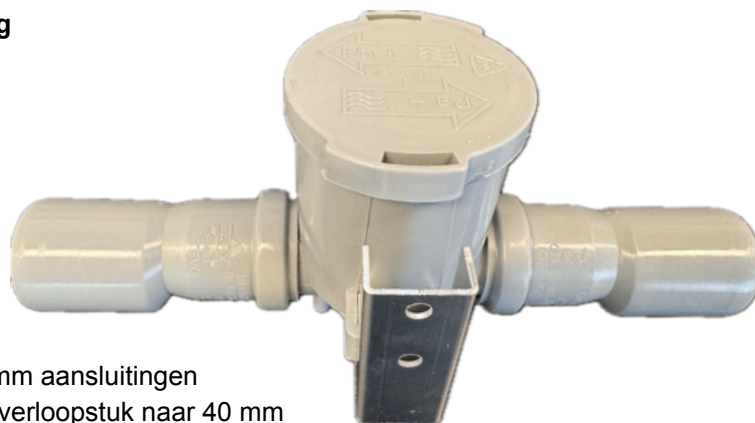
---

**Aansluiten balsifon op onderdruk PA-**



---

**Leveringsomvang**



- Balsifon met 32mm aansluitingen
- 2x concentrisch verloopstuk naar 40 mm
- Montagebeugel
- 2x schroef t.b.v. trekontlasting kabel voor optioneel verwarmingselement
- **O-ring t.b.v. deksel wordt los geleverd (deze wel monteren!)**
- Montage instructie

**Verwarmingselement** (optioneel verkrijgbaar, artikelnummer 1530)

Het is mogelijk om een 24Vac (5Watt, max. 400mA) verwarmingselement in de sifon te monteren. Deze schakelt automatisch in wanneer de temperatuur onder de 5 °C komt en schakelt uit bij 7 °C. Wordt standaard geleverd met een kabellengte van 5 meter.

